

Roger Access Control System

Instrukcja obsługi czytników zbliżeniowych 13.56MHz ISO14443A i MIFARE® Seria QUADRUS

Oprogramowanie firmowe: v1.0.4.116 i wyższe

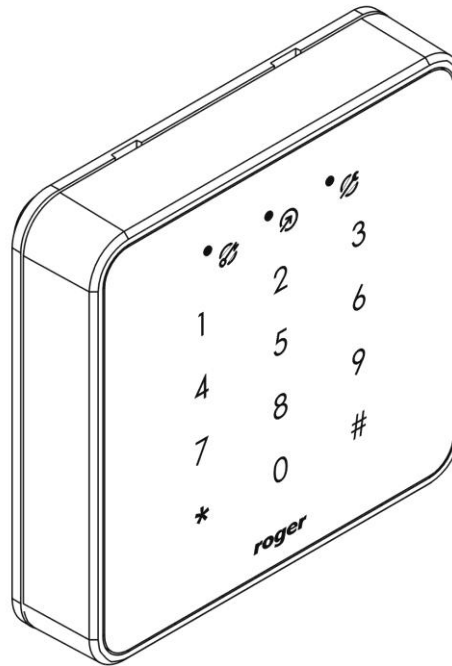
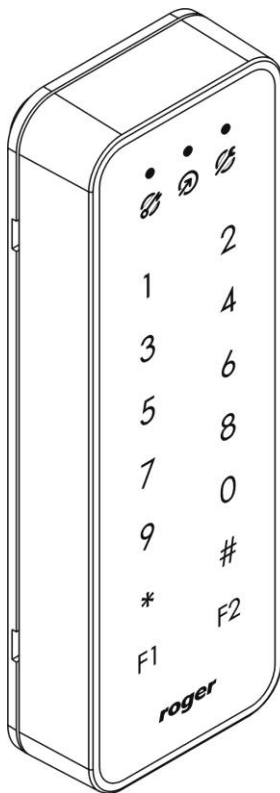
Wersja sprzętowa: v1.0

Wersja dokumentu: Rev. B



Dokument dotyczy następujących urządzeń:

PRT82MF, PRT82MF-BK, PRT84MF, PRT84MF-BK



Spis treści

1. Opis i dane techniczne	3
1.1. Budowa i przeznaczenie.....	3
1.2. Charakterystyka	3
1.3. Identyfikatory zbliżeniowe	3
2. Formaty wyjściowe czytnika.....	3
2.1. Format RACS CLK/DTA	4
2.2. Format Wiegand	4
3. Programowanie trybu pracy	5
3.1. Procedura Resetu Pamięci.....	5
3.2. Programowanie z komputera	8
4. Zasady instalacji	12
5. Aktualizacja oprogramowania	14
6. Dane techniczne.....	15
7. Oznaczenia handlowe	16
8. Historia produktu	16

1. OPIS I DANE TECHNICZNE

1.1. Budowa i przeznaczenie

Czytniki zbliżeniowe PRT82MF i PRT84MF to urządzenia zaprojektowane do pracy w systemach kontroli dostępu opartych o identyfikatory zbliżeniowe standardu ISO14443A i MIFARE®. Czytniki pełnią funkcję urządzenia podrzędnego względem kontrolera dostępu i nie mogą funkcjonować samodzielnie. Ich rola ogranicza się do odczytania numeru identyfikatora bądź kodu PIN i przesłaniu odczytanych danych do kontrolera. Fabrycznie nowy czytnik skonfigurowany jest do trybu **RACS CLK/DTA adres ID=0**. Zmiana trybu pracy czytnika może być wykonana z poziomu programu narzędziowego **RogerVDM** (Windows) lub manualnie za pomocą procedury **Reset Pamięci**.

1.2. Charakterystyka

- Standard zbliżeniowy ISO14443A i MIFARE®
- MIFARE® ULTRALIGHT
- MIFARE® CLASSIC 1k i 4k
- Odczyt numerów: CSN , SSN i MSN (*)
- Zasięg odczytu do 7 cm
- Format wyjściowy: RACS CLK/DTA
- Format wyjściowy: Wiegand 26..66 bit
- Trzy wskaźniki LED
- Wejście sterujące wskaźnikiem LED
- Wejście sterujące głośnikiem
- Głośnik (Buzzer)
- Regulacja poziomu głośności głośnika
- Regulacja poziomu podświetlenia klawiatury
- Klawiatura dotykowa (sensoryczna)
- Dwa klawisze funkcyjne (PRT84MF)
- Czujnik otwarcia obudowy oraz oderwania od ściany
- Konfiguracja z komputera PC (program RogerVDM)
- Praca w warunkach wewnętrznych
- Biała i czarna wersja kolorystyczna
- Znak CE

(*) – sektor SSN i MSN odczytywany jest w kartach MIFARE® Classic

1.3. Identyfikatory zbliżeniowe

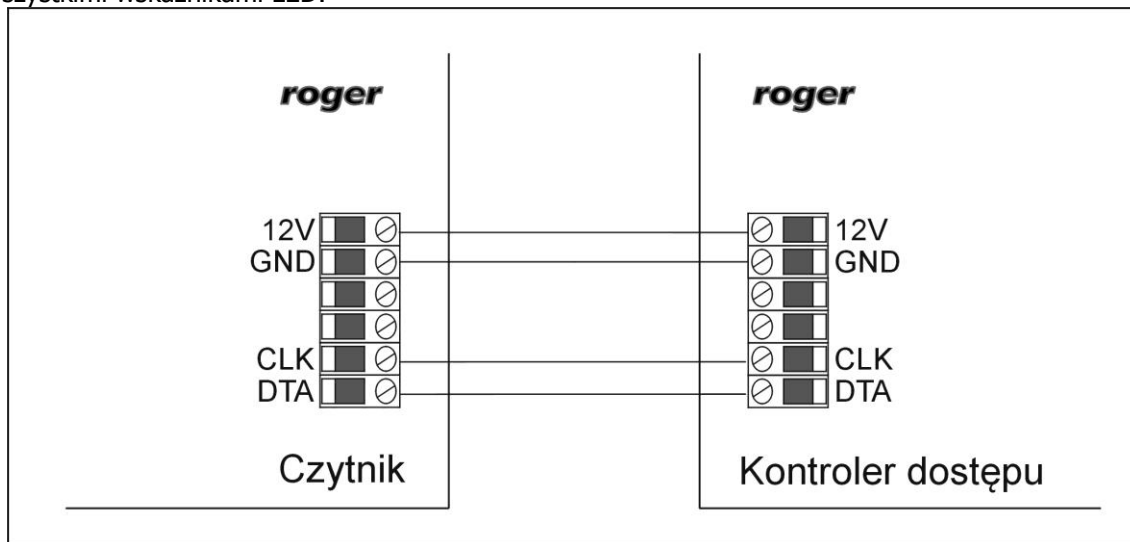
Czytniki PRT82MF i PRT84MF umożliwiają odczyt identyfikatorów zbliżeniowych pracujących w standardzie ISO 14443A i MIFARE®. Domyślnie czytnik skonfigurowany jest do odczytu numeru seryjnego identyfikatora (CSN), jednak za pomocą programu RogerVDM można przekonfigurować go do odczytu numerów z sektorów kodowanych: SSN i MSN (dotyczy kart MIFARE® Classic).

2. FORMATY WYJŚCIOWE CZYTNIKA

Czytniki PRT82MF i PRT84MF umożliwiają pracę w jednym z dwóch formatów wyjściowych: RACS CLK/DTA lub Wiegand 26..66 bit.

2.1. Format RACS CLK/DTA

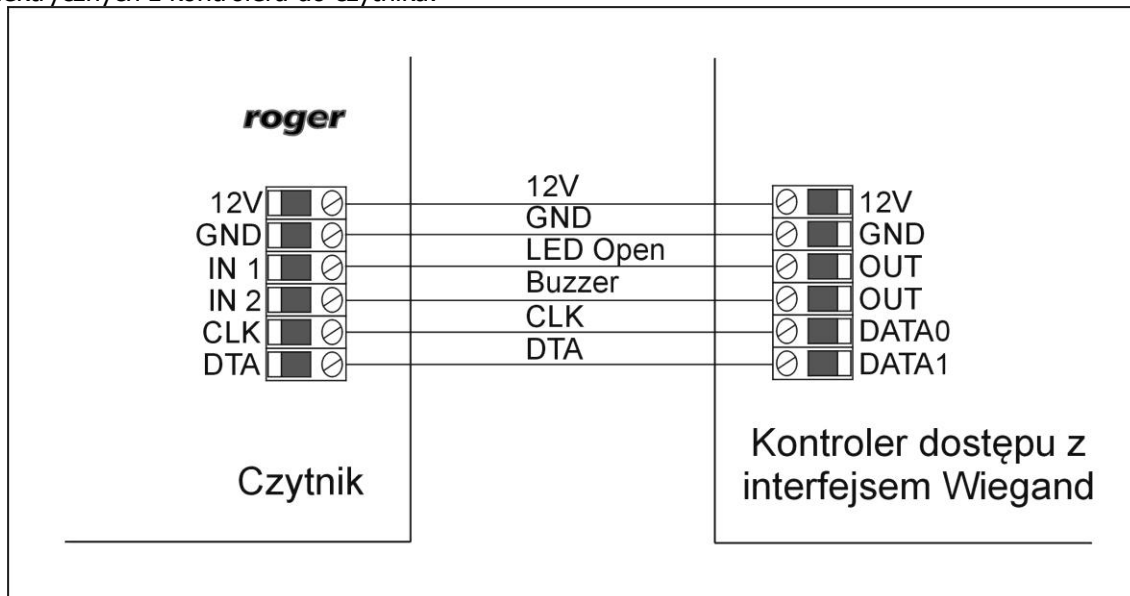
Format opracowany i stosowany w kontrolerach dostępu firmy Roger. Format wykorzystuje dwie linie komunikacyjne **CLK** i **DTA** do wymiany informacji pomiędzy kontrolerem i czytnikiem. Do linii komunikacyjnych RACS CLK/DTA można podłączyć wiele urządzeń przy czym każde z nich musi posiadać unikalny adres z zakresu 0..15. Wybór adresu czytnika następuje jednocześnie z wyborem jego trybu pracy. Sterowanie wskaźnikami LED oraz głośnikiem czytnika jest realizowane poprzez kontroler za pośrednictwem dwukierunkowego protokołu **RACS CLK/DTA (RCD)** i nie wymaga dodatkowych linii sterujących. W przypadku utraty komunikacji z kontrolerem czytnik pulsuje wszystkimi wskaźnikami LED.



Rys. 1 Sposób podłączenia czytnika PRT82MF/PRT84MF do kontrolera dostępu PRxx1/PRxx2

2.2. Format Wiegand

W formacie Wiegand dane wysyłane są z czytnika do kontrolera za pośrednictwem linii **CLK** i **DTA** które są dołączone odpowiednio do linii **DATA0** i **DATA1** kontrolera. Transmisja danych jest jednokierunkowa od czytnika do kontrolera a sterowanie wskaźnikami LED oraz głośnikiem czytnika odbywa się za pomocą linii wejściowych IN1 oraz IN2 i wymaga dodatkowych połączeń elektrycznych z kontrolera do czytnika.



Rys. 2 Sposób podłączenia czytnika PRT82MF/PRT84MF do kontrolera z interfejsem Wiegand


3. PROGRAMOWANIE TRYBU PRACY

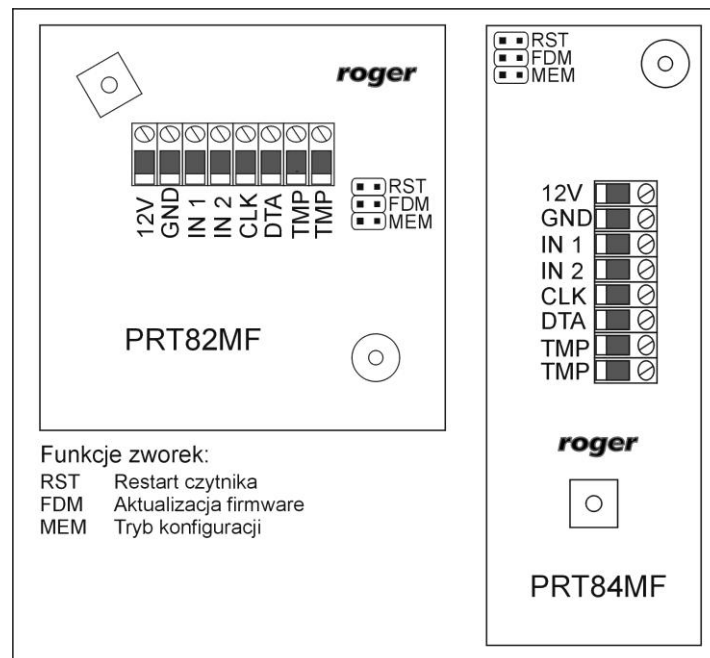
Czytniki PRT84MF/84MF mogą pracować w różnych trybach pracy, które określają sposób współpracy z kontrolerem. Wybór trybu pracy i powiązanego z nim formatu transmisji danych do kontrolera może nastąpić z poziomu programu **RogerVDM** (Windows) lub manualnie w trakcie procedury **Reset Pamięci**.

3.1. Procedura Resetu Pamięci

Procedura **Resetu Pamięci** kasuje wszystkie dotychczasowe nastawy czytnika, przywraca ustawienia fabryczne i umożliwia manualne wybranie trybu pracy.


Procedura Resetu Pamięci

1. Usuń wszystkie połączenia z zacisków CLK i DTA
2. Załóż zwórkę na kontakty MEM
3. Wykonaj restart czytnika (wyłącz/włącz zasilanie lub zewrzyj na chwilę kontakty RST)
4. Gdy LED SYSTEM  zacznie pulsować wprowadź trzy cyfry określające tryb pracy (Tabela 1)
5. Usuń zwórkę z kontaktów MEM



Rys. 3 Widok lokalizacji zacisków oraz kontaktów

Jeśli w kroku czwartym procedury Resetu Pamięci wybrany został jeden z trybów Wiegand (kod 1xx) to linie IN1 i IN2 zostały automatycznie skonfigurowane do następujących funkcji:

- IN1: Sterownie wskaźnikiem LED OPEN 
- IN2: Sterownie głośnikiem

Jeśli zachodzi potrzeba funkcje te można zmienić z poziomu programu RogerVDM.

W Tabeli 1 umieszczone zostały kody trybów pracy, które należy wprowadzić w kroku 4 procedury **Resetu Pamięci**.

Tabela 1: Kody trybów pracy	
Kod	Nazwa trybu pracy
000	RACS adres ID=0
001	RACS adres ID=1
002	RACS adres ID=2
003	RACS adres ID=3

10x	26 bit Wiegand
11x	34 bit Wiegand
12x	42 bit Wiegand
13x	66 bit Wiegand
14x	32 bit Wiegand bez bitów kontrolnych
15x	32 bit Wiegand rewersyjny (bity nadawane są do LSB do MSB, bez bitów kontrolnych)

W miejscach oznaczonych przez „x” należy wstawić odpowiednią cyfrę, która będzie określała zasady transmisji klawiszy i/lub kodów PIN. Zasady kodowania pozycji „x” opisane zostały w Tabeli 2.

W przypadku czytników bez klawiatury trzy cyfry konfiguruje tryb pracy wprowadza się metodą wielokrotnego odczytu identyfikatora zbliżeniowego. W metodzie tej w celu wprowadzenia cyfry N należy n-krotnie odczytać identyfikator a następnie odczekać do momentu pojawienia się podwójnego sygnału akustycznego - po tym sygnale można programować kolejną cyfrę. Emulację cyfry 0 wykonuje się przez 10-krotny odczyt identyfikatora. Do programowania cyfr metodą wielokrotnego odczytu można użyć dowolną kartę zbliżeniową standardu ISO 14443A.

Przykład:

Aby zaprogramować tryb 001 należy:

- odczytać 10-krotnie identyfikator i zaczekać na podwójny bip
- odczytać 10-krotnie identyfikator i zaczekać na podwójny bip
- odczytać 1-krotnie identyfikator i zaczekać na podwójny bip

Tabela 2: Opcje transmisji klawiatury i kodów PIN

Kod	Nazwa	Opis
X=0	Kody PIN od 1 do 10 cyfr transmitowanych w postaci BCD	Każdy naciśnięty klawisz jest zapamiętywany w 6-znakowym buforze, transmisja całego kodu następuje z chwilą naciśnięcia klawisza [#] który oznacza koniec kodu PIN (znak [#] nie jest transmitowany). Kod PIN jest przesyłany jako liczba w kodzie BCD.
X=1	Kody PIN od 1 do 12 cyfr transmitowanych w postaci binarnej	Każdy naciśnięty klawisz jest zapamiętywany w 6-znakowym buforze, transmisja całego kodu następuje z chwilą naciśnięcia klawisza [#] który oznacza koniec kodu PIN (znak [#] nie jest transmitowany). Kod PIN jest przesyłany jako liczba w kodzie binarnym.
X=2	Każdy naciśnięty klawisz transmitowany osobno w postaci liczby 4-bitowej plus 2 bity kontrolne	Każdy naciśnięty klawisz jest natychmiast wysyłany w postaci ciągu 6 bitów (EXXXXP) reprezentujących kod naciśniętego klawisza (bity XXXX) oraz dwóch bitów kontrolnych (E-even i P-parity), każdy z bitów kontrolnych odnosi się do połowy przekazu, format ten jest zgodny z czytnikiem HID 5355, opcja „with parity”. Kodowanie klawiszy wg tabeli B.
X=3	Każdy naciśnięty klawisz transmitowany osobno w postaci liczby 4-bitowej bez bitów kontrolnych	Każdy naciśnięty klawisz jest natychmiast wysyłany w postaci ciągu 4 bitów (XXXX) reprezentujących kod naciśniętego klawisza bez dodatkowych bitów kontrolnych (brak bitów E i P), format ten jest zgodny z czytnikiem HID 5355, opcja „without parity”. Kodowanie klawiszy wg tabeli B.
X=4	Każdy naciśnięty klawisz transmitowany osobno w postaci liczby 8-bitowej plus 2 bity kontrolne	Każdy naciśnięty klawisz jest natychmiast wysyłany w postaci ciągu 10 bitów (EXXXXXXXXP) reprezentujących kod naciśniętego klawisza (bity XXXXXXXX) oraz dwóch bitów kontrolnych (E-even i P-parity), każdy z bitów kontrolnych odnosi się do połowy przekazu. Kodowanie klawiszy wg tabeli A.
X=5	Każdy naciśnięty klawisz transmitowany osobno w postaci liczby 8-bitowej bez bitów kontrolnych	Każdy naciśnięty klawisz jest natychmiast wysyłany w postaci ciągu 8 bitów (XXXXXXXX) reprezentujących kod naciśniętego klawisza bez dodatkowych bitów kontrolnych (brak bitów E i P). Kodowanie klawiszy wg tabeli A.

X=6	Kody PIN 1-6 cyfr, klawisze są buforowane a następnie wysłane w postaci jednego ciągu 26 bitów (w tym dwa bity kontrolne)	Każdy naciśnięty klawisz jest zapamiętywany w 6-znakowym buforze, transmisja całego kodu następuje z chwilą naciśnięcia szóstego klawisza lub wcześniej po naciśnięciu klawisza [#]. Każda cyfra kodu jest kodowana na czterech bitach. Jeśli w przeciągu 15s nie zostanie naciśnięty żaden klawisz czytnik kasuje wcześniej zapamiętane klawisze. Czytnik wysyła zawsze 6 cyfr, jeśli kod jest krótszy to brakujące pozycje uzupełnia zerami. -Kodowanie klawiszy wg tabeli B (poniżej). Przykład: Wprowadzono „1234#’ – czytnik wysłał 001234 Wprowadzono „123456’ – czytnik wysłał 123456
X=7	Kody PIN 1-4 cyfr, klawisze są buforowane a następnie wysłane w postaci jednego ciągu 32 bitów (bez bitów kontrolnych)	Każdy naciśnięty klawisz jest zapamiętywany w 4-znakowym buforze, transmisja całego kodu następuje z chwilą naciśnięcia czwartego klawisza lub wcześniej po naciśnięciu klawisza [#]. Każda cyfra kodu jest kodowana na ośmiu bitach. Jeśli w przeciągu 15s nie zostanie naciśnięty żaden klawisz czytnik kasuje wcześniej zapamiętane klawisze. Czytnik wysyła zawsze 4 cyfry, jeśli wciśnięto mniej klawiszy to brakujące pozycje są uzupełniane zerami. Kodowanie klawiszy wg tabeli A (poniżej). Przykład: Wprowadzono „123#’ - czytnik wysłał 0123 Wprowadzono „1234’ – czytnik wysłał 1234

Tabela A: Kodowania klawiszy na ośmiu bitach

Klawisz	Kod HEX (szesnastkowy)	Kod BIN (binarny)
0	F0	11110000
1	E1	11100001
2	D2	11010010
3	C3	11000011
4	B4	10110100
5	A5	10100101
6	96	10010110
7	87	10000111
8	78	01111000
9	69	01101001
*	5A	01011010
#	4B	01001011
F1	3C	00111100
F2	2D	00101101

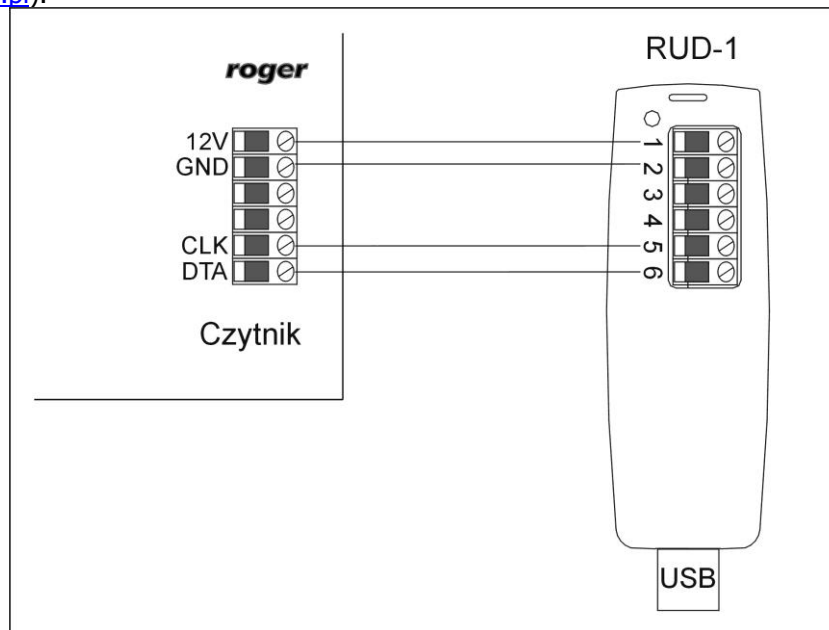
Tabela B: Kodowania klawiszy na czterech bitach

Klawisz	Kod ASCII	Kod BIN (binarny)
0	0	0000
1	1	0001
2	2	0010
3	3	0011
4	4	0100
5	5	0101
6	6	0110
7	7	0111

8	8	1000
9	9	1001
*	A	1010
#	B	1011


3.2. Programowanie z komputera

W celu skorzystania z tej metody programowany czytnik należy podłączyć do komputera za pośrednictwem interfejsu RUD-1 (Rys. 4) i uruchomić program narzędziowy RogerVDM (dostępny na www.roger.pl).



Rys. 4 Sposób podłączenia czytnika PRT82MF/PRT84MF do interfejsu RUD-1

Sposób nawiązania połączenia

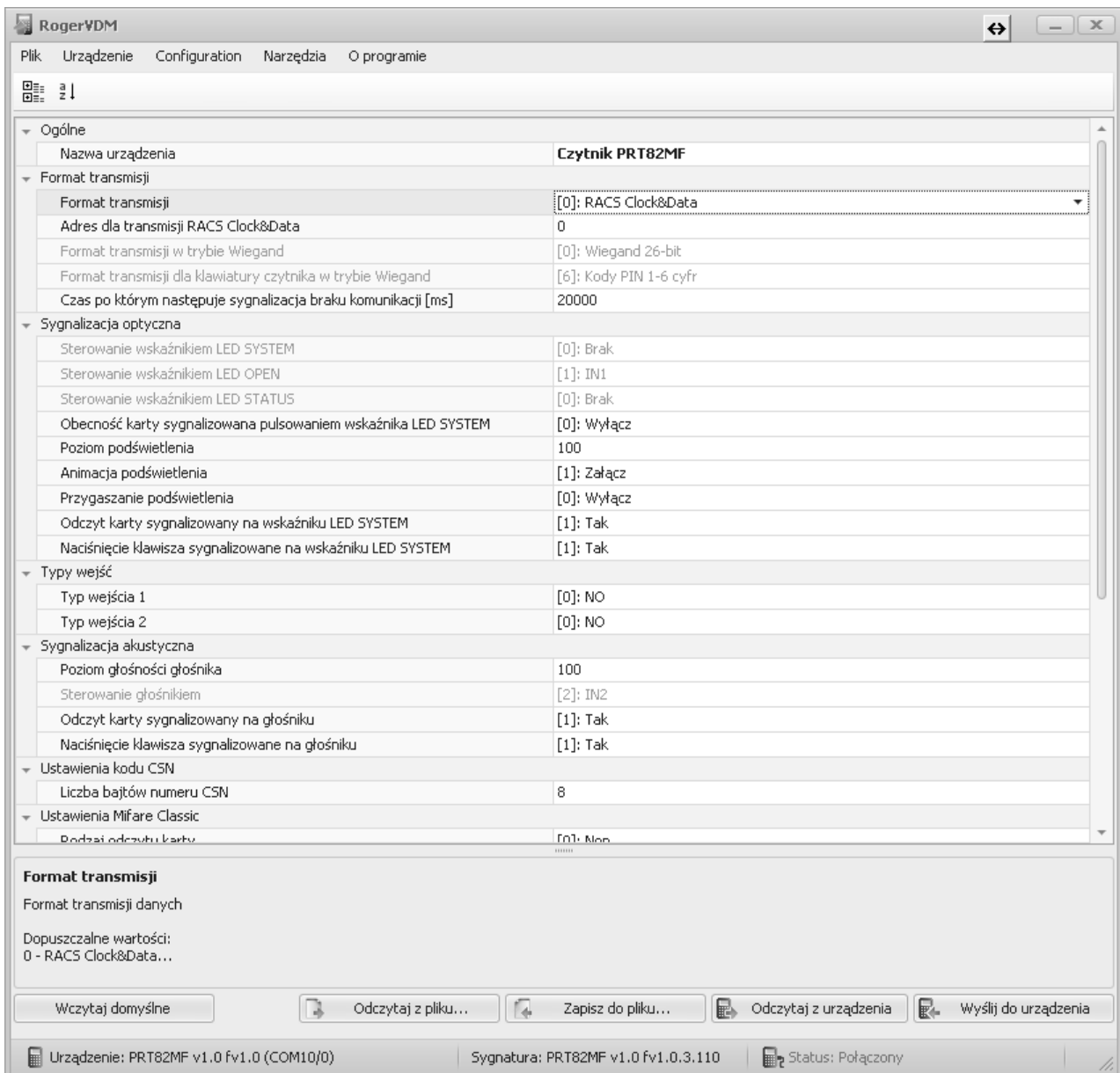
1. Podłącz czytnik do interfejsu RUD-1 zgodnie z Rys. 4
2. Załóż zwórkę na kontakty MEM
3. Wykonaj restart czytnika (wyłącz/włącz zasilanie lub zewrzyj na chwilę kontakty RST)
4. Gdy LED SYSTEM  zacznie pulsować wybierz w programie RogerVDM: *Urządzenie->Połącz.*
5. Wybierz model urządzenia, wersję firmware, kanał komunikacyjny oraz port szeregowy pod którym zainstalował się interfejs komunikacyjny RUD-1 (Rys. 5)
6. Kliknij *Połącz*, program nawiąże połączenie z czytnikiem i automatycznie przejdzie do zakładki *Konfiguracja* w której możliwe jest pełne skonfigurowanie parametrów czytnika
7. Ustaw odpowiednie opcje (widok okna konfiguracji przedstawia Rys. 6, natomiast opis opcji umieszczono w Tabeli 3)
8. Kliknij przycisk *Wyślij* – program prześle nowe ustawienia do czytnika
9. Usuń zwórkę z kontaktów MEM
10. Wykonaj restart czytnika (wyłącz/włącz zasilanie lub zewrzyj na chwilę kontakty RST) – czytnik wznowi pracę z nowymi ustawieniami

Rys. 5 Widok okna Wybierz urządzenie

Tabela 3: Opis parametrów konfiguracyjnych		
Nazwa parametru	Dopuszczalne wartości	Opis
Komentarz	16 znaków ASCII	Opis urządzenia, pole może być wypełnione dowolnym komentarzem instalatora
Format transmisji	0 - RACS Clock & Data 1- Wiegand	Parametr określający format transmisji danych.
Adres dla transmisji RACS Clock & Data	0..3	Adres ID czytnika dla formatu RACS Clock & Data
Format transmisji w trybie Wiegand	0..5	Parametr umożliwia określenie długości transmitowanego kodu dla formatu Wiegand. 0 - Wiegand 26 bit 1 - Wiegand 34 bit 2 - Wiegand 42 bit 3 - Wiegand 66 bit 4 - Wiegand 32 bit bez bitów kontrolnych 5 - Wiegand 32 bit rewersyjny bez bitów kontrolnych
Format transmisji dla klawiatury w trybie Wiegand	0..6	Wybór sposobu transmisji kodów PIN. 0 - Kody PIN od 1 do 10 cyfr transmitowanych w postaci BCD, 1 - Kody PIN od 1 do 12 cyfr transmitowanych w postaci binarnej, 2 - Każdy naciśnięty klawisz transmitowany osobno w postaci liczby 4-bitowej plus 2 bity kontrolne 3 - Każdy naciśnięty klawisz transmitowany osobno w postaci liczby 4-bitowej bez bitów kontrolnych 4 - Każdy naciśnięty klawisz transmitowany osobno w postaci liczby 8-bitowej plus 2 bity kontrolne 5 - Każdy naciśnięty klawisz transmitowany osobno w

		postaci liczby 8-bitowej bez bitów kontrolnych 6 - Kody PIN 1-6 cyfr, klawisze są buforowane a następnie wysłane w postaci jednego ciągu 24 bitów
Czas po którym następuje sygnalizacja braku komunikacji [ms]	0 - wyłączenie funkcji 1..64000	Czas po którym w trybie RACS CLK/DTA następuje sygnalizacja braku komunikacji z kontrolerem (w milisekundach)
Sterowanie wskaźnikiem LED SYSTEM, LED OPEN, LED STATUS	0 - Brak 1 - IN1 2 - IN2	Parametr pozwalający przypisać linię wejściową sterującą wskaźnikiem LED w trybie pracy Wiegand
Obecność karty sygnalizowana pulsowaniem wskaźnika LED SYSTEM	0 - Nie 1 - Tak	Parametr załączający sygnalizację obecności karty w polu odczytu poprzez pulsowanie wskaźnika LED SYSTEM
Poziom podświetlenia	0-100%	Parametr pozwalający na zmianę intensywności podświetlenia klawiatury
Animacja podświetlenia	0 - Wyłącz 1 - Załącz	Załączenie opcji spowoduje płynne przyciemnienie podświetlenia klawiatury po 20s od momentu ostatniego odczytu karty lub wprowadzenia kodu PIN
Przygaszanie podświetlenia	0 - Wyłącz 1 - Załącz	Sygnalizacja naciśnięcia klawisza lub odczytu karty poprzez przygaszenie podświetlenia na czas 50 ms
Odczyt karty sygnalizowany na wskaźniku LED SYSTEM	0 - Nie 1 - Tak	Załączenie opcji powoduje sygnalizację odczytu karty na wskaźniku LED SYSTEM
Naciśnięcie klawisza sygnalizowane na wskaźniku LED SYSTEM	0 - Nie 1 - Tak	Załączenie opcji powoduje sygnalizację naciśnięcia klawisza na wskaźniku LED SYSTEM
Typ wejścia 1 i 2	0 – NO 1 – NC	Umożliwia zmianę sposobu wyzwalania linii wejściowej
Poziom głośności głośnika	0-100%	Parametr umożliwia zmianę poziomu głośności wbudowanego głośnika
Sterowanie głośnikiem	0 - Brak 1 - IN1 2 - IN2	Parametr pozwalający przypisać linię wejściową sterującą wbudowanym głośnikiem w trybie pracy Wiegand
Odczyt karty sygnalizowany na głośniku	0 – Nie 1 – Tak	Załączenie opcji powoduje sygnalizację odczytu karty na wbudowanym głośniku
Naciśnięcie klawisza sygnalizowane na głośniku	0 – Nie 1 – Tak	Załączenie opcji powoduje sygnalizację naciśnięcia klawisza na wbudowanym głośniku
Liczba bajtów numeru CSN	0..16	Określa liczbę bajtów numeru seryjnego karty Mifare (CSN), które wejdą w skład unikalnego kodu karty (UID)
Rodzaj odczytu karty	0 – Non – brak obsługi 1 – SSN – Sector Serial Number 2 – MSN – MAD Serial	Określa z jakiego sektora karty Mifare Classic dokonywany będzie odczyt kolejnego numeru wchodzącego w skład kodu karty (UID). Nastawa 0-Non skutkuje odczytem tylko numeru

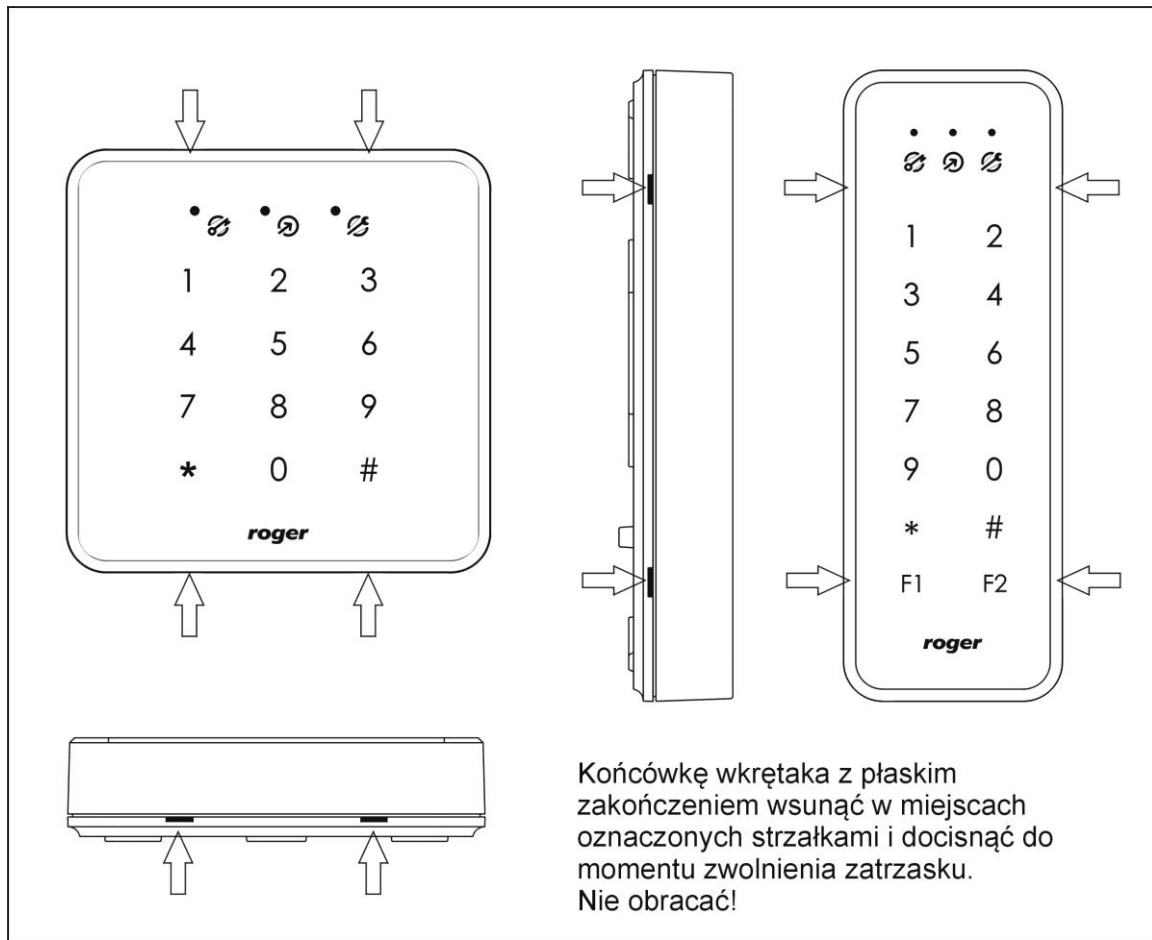
	Number	CSN.
Format odczytu z karty	0 – BIN 1 – Hex Ascii	Określa format odczytu numeru z karty Mifare Classic
Pozycja pierwszego bajtu	0..15	Pozycja najmłodszego bajtu (LSB) od którego realizowany będzie odczyt kodu karty
Pozycja ostatniego bajtu	0..15	Pozycja najstarszego bajtu (MSB) do którego jest odczytywany kod karty
Numer sektora karty	0..39	Numer sektora karty Mifare Classic, z którego odczytywany będzie numer SSN
Numer aplikacji AID	0000 – FFFFF (domyślnie Roger AID numer: 5156)	AID - Numer aplikacji AID w sektorze MAD karty Mifare Classic określający sektor, z którego odczytany jest kod karty dla odczytu numeru MSN.
Numer bloku	0..15	Numer bloku w sektorze karty Mifare Classic, z którego odczytywany będzie kod karty dla odczytu numeru SSN i MSN
Typ klucza	0-Klucz typu A 1-Klucz typu B 2- Klucz niejawnny firmy Roger (RSS)	Typ klucza służącego do odczytu kodu z bloku karty
Klucz	000000000000- FFFFFFFFFFFF	6 - bajtowy klucz zabezpieczający, służący do odczytu kodu karty z bloku karty Mifare Classic



Rys. 6 Widok okna Konfiguracja

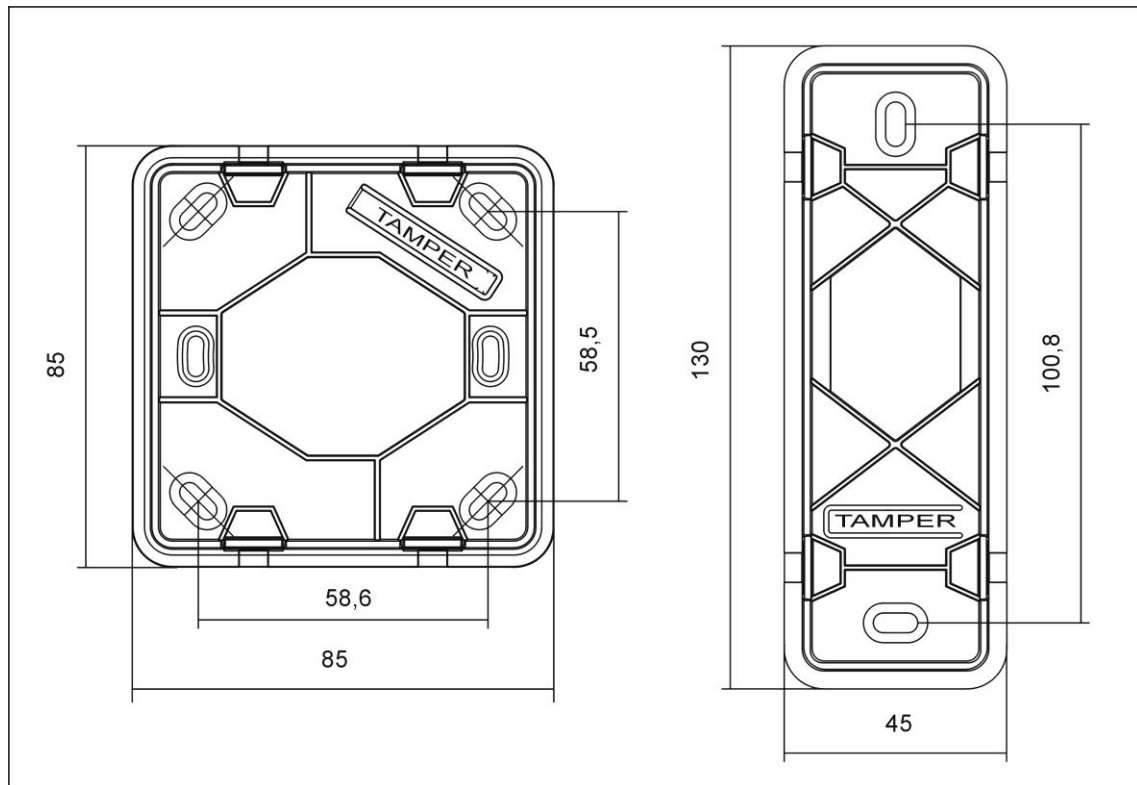
4. ZASADY INSTALACJI

- Czytnik składa się z panelu przedniego oraz podstawy, które fabrycznie są ze sobą połączone i przed instalacją należy je rozdzielić przy pomocy wkrętaka z płaską końcówką. W tym celu należy wsunąć końcówkę wkrętaka kolejno do każdej z czterech szczelin znajdujących się na bocznych ściankach obudowy i uwolnić w ten sposób zatrzaski (Rys. 7).



Rys. 7 Lokalizacja zatrzasków i sposób demontażu obudowy

- Czytnik powinien być zamontowany na pionowym fragmencie konstrukcji (ściany) z dala od źródeł ciepła i wilgoci
- Konstrukcja mechaniczna obudowy PRT82MF umożliwia montaż na podtynkowej puszcze elektroinstalacyjnej o średnicy 60 mm
- Podstawę należy zamontować przy pomocy dostarczonych wkrętów zgodnie z orientacją pokazaną na Rys. 8 i tak aby dźwignia czujnika antysabotażowego (TAMPER) oparła się o podłoże i docisnęła styki łącznika
- Przewody połączeniowe należy wyprowadzić przez otwór w podstawie i podłączyć do odpowiednich zacisków śrubowych przedniego modułu elektroniki (Rys. 3)
- Wszelkie podłączenia elektryczne należy wykonać przy odłączonym napięciu zasilania
- W przypadku gdy czytnik i kontroler zasilane są z osobnych źródeł to konieczne jest **zwarcie minusa zasilania czytnika z minusem zasilania kontrolera (zacisk GND)**
- W żadnym wypadku nie wolno zwierzać plusów źródeł zasilania
- Panel przedni należy okresowo oczyszczać za pomocą lekko zwilżonej tkaniny i łagodnych detergentów. Nigdy nie należy stosować materiałów ściernych ani silnych środków czyszczących takich jak: alkohole, rozpuszczalniki, benzyny itp. Uszkodzenia wynikłe z nieprawidłowo przeprowadzonej konserwacji lub niewłaściwej eksploatacji nie podlegają gwarancji.
- Intensywność podświetlenia klawiatury podlega regulacji z poziomu aplikacji RogerVDM i należy ją dostosować do warunków oświetlenia w których będzie pracował czytnik.



Rys. 8 Wymiary oraz lokalizacja dźwigni czujnika otwarcia czytnika

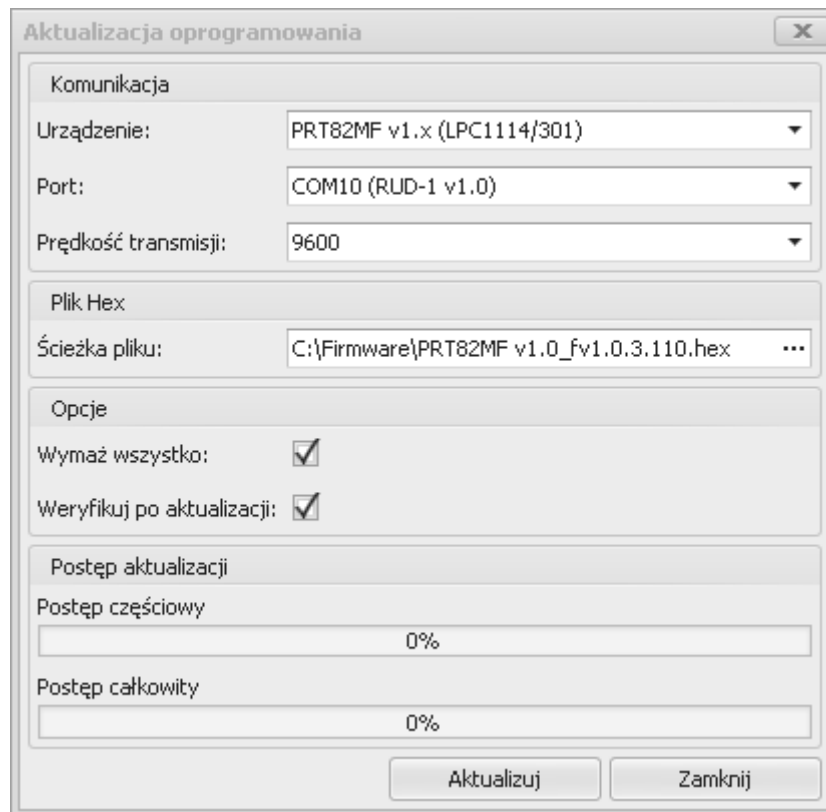
Tabela 4. Opis zacisków podłączeniowych		
Nazwa	Funkcja w formacie RACS CLK&DTA	Funkcja w formacie Wiegand
12V	Plus zasilania	
GND	Minus zasilania	
IN1	Symuluje naciśnięcie klawisza F3 na terminalu. Wyzwalanie linii następuje poprzez podanie masy.	Sterowanie wskaźnikami LED lub głośnikiem. Wyzwalanie linii następuje poprzez podanie masy.
IN2	Symuluje naciśnięcie klawisza F4 na terminalu. Wyzwalanie linii następuje poprzez podanie masy.	Sterowanie wskaźnikami LED lub głośnikiem. Wyzwalanie linii następuje poprzez podanie masy.
CLK	Linia komunikacyjna CLOCK.	Linia komunikacyjna DATA0.
DTA	Linia komunikacyjna DATA.	Linia komunikacyjna DATA1.
TMP	Łącznik ochrony anty-sabotażowej, normalnie zwarty kiedy obudowa jest zamknięta i przylega do podłoża, styki bezpotencjałowe.	

5. AKTUALIZACJA OPROGRAMOWANIA

Aktualizację oprogramowania firmowego czytnika (tzw. fleszowanie) realizuje się za pomocą programu RogerVDM oraz interfejsu komunikacyjnego RUD-1. Plik z aktualnym firmware dostępny jest na stronie www.roger.pl

Sposób aktualizacji oprogramowania

1. Podłącz czytnik do interfejsu RUD-1 zgodnie z Rys. 4
2. Załóż zworkę na kontakty FDM (lokalizacja zworek przedstawiona jest na Rys. 3)
3. Uruchom program RogerVDM
4. Wybierz polecenie: *Narzędzia -> Aktualizuj oprogramowanie*
5. Wskaż typ urządzenia, port komunikacyjny pod którym zainstalował się RUD-1 oraz ścieżkę dostępu do pliku firmware (*.hex)
6. Kliknij *Aktualizuj* i postępuj zgodnie z komunikatami na ekranie



Rys. 9 Widok okna aktualizacji oprogramowania

6. DANE TECHNICZNE


Dane techniczne	
Napięcie zasilania	10-15 VDC
Pobór prądu (średni)	PRT82MF: ~75 mA PRT82MF-BK: ~55 mA PRT84MF: ~95 mA PRT84MF-BK: ~75 mA
Zasięg odczytu	do 7 cm (dla kart rozmiaru ISO)
Ochrona antysabotażowa (TAMPER)	Izolowany kontakt NO/NC, 100mA/24V, kontakty zwarte gdy obudowa zamknięta
Karty	13.56MHz ISO14443A, MIFARE® Classic
Odległości	Do 150 m pomiędzy kontrolerem i czytnikiem licząc po kablu
Stopień ochrony	IP41
Klasa środowiskowa (wg EN 50133-1)	Klasa II, warunki wewnętrzne, temperatura otoczenia: -10°C- +50°C, wilgotność względna: 10 to 95% (bez kondensacji)
Wymiary W x S x G	PRT82MF/ PRT82MF-BK: 85 X 85 X 22 mm PRT84MF/ PRT84MF-BK: 130 X 45 X 22 mm
Waga	~100 g
Certyfikaty	CE

7. OZNACZENIA HANDLOWE

Oznaczenia handlowe	
PRT82MF	Czytnik w kolorze ciemnoszarym z klawiaturą sensoryczną
PRT82MF-BK	Czytnik w kolorze ciemnoszarym bez klawiatury
PRT84MF	Czytnik w kolorze ciemnoszarym z klawiaturą sensoryczną, dwa klawisze funkcyjne
PRT84MF-BK	Czytnik w kolorze ciemnoszarym bez klawiatury
RUD-1	Przenośny interfejs komunikacyjny USB z wyjściem zasilającym 12VDC.

8. HISTORIA PRODUKTU

Historia produktu	
PRT82MF v1.0 fv1.0.4.116	Pierwsza wersja handlowa produktu
PRT82MF-BK v1.0 fv1.0.4.116	Pierwsza wersja handlowa produktu
PRT84MF v1.0 fv1.0.4.116	Pierwsza wersja handlowa produktu
PRT84MF-BK v1.0 fv1.0.4.116	Pierwsza wersja handlowa produktu

	<p>Symbol ten umieszczony na produkcie lub opakowaniu oznacza, że tego produktu nie należy wyrzucać razem z innymi odpadami gdyż może to spowodować negatywne skutki dla środowiska i zdrowia ludzi. Użytkownik jest odpowiedzialny za dostarczenie zużytego sprzętu do wyznaczonego punktu gromadzenia zużytych urządzeń elektrycznych i elektronicznych. Szczegółowe informacje na temat recyklingu można uzyskać u odpowiednich władz lokalnych, w przedsiębiorstwie zajmującym się usuwaniem odpadów lub w miejscu zakupu produktu. Gromadzenie osobno i recykling tego typu odpadów przyczynia się do ochrony zasobów naturalnych i jest bezpieczny dla zdrowia i środowiska naturalnego. Masa sprzętu podana jest w instrukcji.</p>
--	---

Kontakt:
Roger sp.j.
82-400 Sztum
Gościszewo 59
Tel.: +48 55 272 0132
Faks: +48 55 272 0133
Pomoc tech.: +48 55 267 0126
Pomoc tech. (GSM): +48 664 294 087
E-mail: biuro@roger.pl
Web: www.roger.pl